

Вентиляторы радиальные дымоудаления низкого давления ВРН-ДУ



Общие сведения

- ТУ 4861-025-54365100-2009
- низкого давления
- одностороннего всасывания
- корпус спиральный поворотный
- назад загнутые лопатки
- количество лопаток - 12
- направление вращения правое или левое
- исполнение 1 (колесо крепится непосредственно на валу электродвигателя)
- параметры питающей сети 380 В/50 Гц
- класс защиты электродвигателя IP54

Назначение

- аварийные системы вытяжной противодымной вентиляции производственных, общественных и жилых зданий (кроме категории А и Б по НПБ 105-03 ГПС МВД РФ)
- для удаления образующихся при пожаре дымовоздушных смесей с температурой до 400 °С в течение 120 мин и до 600 °С в течение 120 мин
- перемещаемая среда не должна быть взрывоопасной, запылённость не более 100 мг/м³

Варианты изготовления

- рабочее колесо изготовлено:
 - для 600 °С из конструкционной низколегированной стали
 - для 400 °С из углеродистой стали
- корпус, коллектор, опора и рама вентилятора из углеродистой стали
- все элементы покрыты термостойкой эмалью.

Условия эксплуатации

Вентиляторы предназначены для эксплуатации в условиях умеренного (У) климата 2-ой категории разме-

щения по ГОСТ 15150. При защите двигателя от атмосферных воздействий и прямого солнечного излучения допускается применение вентиляторов в умеренном климате по категории размещения У1.

Температура окружающей среды от -45 °С до +40 °С, относительная влажность до 80 % при температуре +20 °С.

Сертификат соответствия

№ С-RU.ПБ58.В.01491 от 18.06.2015 г., выданный ООО «Альфа «Пожарная безопасность».

Дополнительная информация

Многие производители вентиляторов дымоудаления рекламируют в каталогах свои модели как полностью соответствующие моделям общепромышленного назначения. В том числе, и зазоры между рабочим колесом и входным патрубком предполагаются равными 0,5 % диаметра колеса. При этом исходные аэродинамические характеристики при +20 °С также сохраняются «общепромышленными» и характеристики для 400 °С и 600 °С пересчитываются с них.

В действительности реализовать указанные зазоры при 400 °С и 600 °С не представляется возможным. Реальные величины зазоров в поставляемых моделях иногда достигают 2 % от диаметра колеса. Понятно, что аэродинамические характеристики при таком увеличении зазоров значительно снижаются.

В вентиляторах дымоудаления «Тепломаш» зазоры между рабочим колесом и входным патрубком составляют 1,25 % диаметра. Исходные аэродинамические характеристики (при +20 °С) и пересчитанные на 400 °С и 600 °С соответствуют указанному зазору.

Дополнительное оборудование

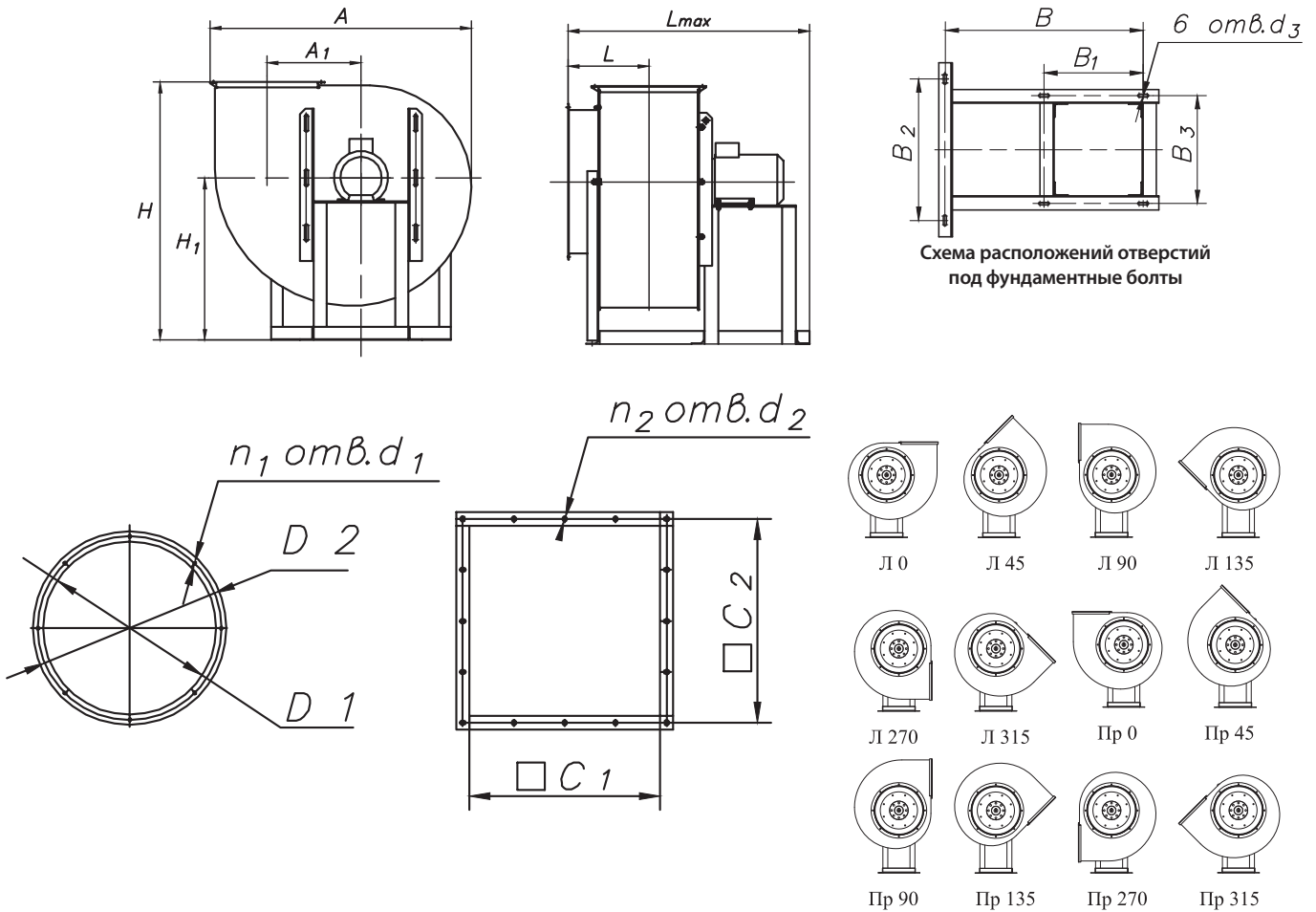


Виброизоляторы
Стр. 103

Технические характеристики

Модель вентилятора	Электродвигатель			Тип электро-двигателя	Ток статора, А	Масса, кг	Производи-тельность, тыс. м ³ /час при t = 20 °С	Полное давление, Па при t = 20 °С	Звуковая мощность, дБ (А)
	Частота вращения, об/мин	Номинальная мощность, кВт	Потребляемая мощность, кВт						
ВРН-5ДУ	1000	0,75	1,07	АИР80А6	2,26	95	2,0-6,0	350-90	78
	1500	2,2	2,72	АИР90Л4	5,00	107	3,0-9,0	850-200	89
ВРН-6,3ДУ	1000	2,2	2,72	АИР100Л6	5,60	162	5,1-10,1	460-100	86
	1500	7,5	8,57	АИР132S4	15,1	200	8,0-16,0	1050-230	97
ВРН-8ДУ	1000	7,5	8,8	АИР132М6	16,5	293	12,0-24,0	810-340	96
ВРН-10ДУ	750	7,5	8,7	АИР160S8	18	635	15,0-29,0	710-450	90
	1000	18,5	20,5	АИР180М6	36,9	685	20,0-39,0	1300-800	99

Габаритно-присоединительные размеры



Модель вентилятора	Размеры, мм													
	A	A ₁	H		H ₁		L	L _{max}	D ₁	D ₂	d ₁	d ₂	C ₁	C ₂
			min	max	min	max								
ВРН-5ДУ	916	324	922	932	576	586	305	977	498	530	9,5	9x14	350	380
ВРН-6,3ДУ	1146	410	1169	1201	741	773	349	1185	628	660	9,5	9x14	441	471
ВРН-8ДУ	1458	523	1439	-	905	-	369	1363	812	835	9,5	12x16	560	600
ВРН-10ДУ	1812	653	1789	1809	1132	1152	439	1337	1012	1050	9,5	12x16	700	750

Модель вентилятора	n ₁ шт.	n ₂ шт.	Размеры, мм						0°		90°		270°	
			B	B ₁	B ₂	B ₃	d ₃	A	H _{max}	A	H _{max}	A	H _{max}	
ВРН-5ДУ	8	16	630	315	300	374	13x50	916	932	790	1115	790	973	
ВРН-6,3ДУ	8	12	860	430	640	496	13x50	1146	1201	992	1433	992	1258	
ВРН-8ДУ	16	16	1000	500	800	604	13x50	1458	1439	1249	1748	1249	1520	
ВРН-10ДУ	16	20	1160	580	1000	800	13x50	1812	1809	1544	2170	1544	1895	

Аэродинамические характеристики

В таблице аэродинамические характеристики приведены для вентиляторов, перемещающих воздух при нормальных условиях (20 °С)

