



ТЕХНИЧЕСКИЙ ПАСПОРТ

Вентиляторы центробежные
ВЦ 14-46



ТУ 28.25.20-046-54365100-2018
Санкт-Петербург

2019-10

ОГЛАВЛЕНИЕ

1.	НАЗНАЧЕНИЕ.....	3
2.	ОСНОВНЫЕ ТЕХНИЧЕСКИЕ ДАННЫЕ И ХАРАКТЕРИСТИКИ.....	3
3.	УСТРОЙСТВО И ПРИНЦИП РАБОТЫ	4
4.	КОМПЛЕКТ ПОСТАВКИ	5
5.	УКАЗАНИЕ МЕР БЕЗОПАСНОСТИ	5
6.	ПОДГОТОВКА К РАБОТЕ И ПОРЯДОК РАБОТЫ.....	6
7.	ТЕХНИЧЕСКОЕ ОБСЛУЖИВАНИЕ	7
8.	ВОЗМОЖНЫЕ НЕИСПРАВНОСТИ И СПОСОБЫ ИХ УСТРАНЕНИЯ.	8
9.	ТРАНСПОРТИРОВАНИЕ И ХРАНЕНИЕ	9
10.	ГАРАНТИЙНЫЕ ОБЯЗАТЕЛЬСТВА.....	9
11.	СВИДЕТЕЛЬСТВО О ПРИЕМКЕ	20
12.	СВИДЕТЕЛЬСТВО О ПОДКЛЮЧЕНИИ.....	20

**Убедительно просим Вас
перед вводом изделия в эксплуатацию
внимательно изучить данный Паспорт!**

Обратите внимание на п.п. 2.9. и 6.12.

Ваши замечания и предложения присылайте по адресу:

195279, Санкт- Петербург, а /я 132, шоссе Революции, 90
тел.: (812) 301-9940, (812) 327-6381, факс (812) 327-6382

www.teplomash.ru

1. НАЗНАЧЕНИЕ

- 1.1. Вентиляторы центробежные ВЦ 14-46 всех исполнений (табл.1) предназначены для перемещения воздуха или других невзрывоопасных газовых смесей с температурой от минус 40°C до плюс 80°C, не содержащих липких веществ и волокнистых материалов, с концентрацией пыли и других твердых примесей не более 100 мг/м³.
- 1.2. Климатическое исполнение вентиляторов У2 по ГОСТ 15150 (температура окружающей среды от минус 50 до плюс 45°C).
- 1.3. В месте установки вентиляторов среднеквадратическое значение виброскорости от внешних источников вибрации не должно превышать 2 мм/с.

2. ОСНОВНЫЕ ТЕХНИЧЕСКИЕ ДАННЫЕ И ХАРАКТЕРИСТИКИ

- 2.1. Общий вид вентиляторов, их габаритные, присоединительные и установочные размеры приведены на рис. 1 и в табл.3.
- 2.2. Корпус вентилятора может быть установлен в любом из положений, показанных на рис.2.
- 2.3. Направление вращения рабочего колеса правое и левое.
ПРИМЕЧАНИЕ: правое вращение – по часовой стрелке, левое – против часовой стрелки, если смотреть со стороны всасывающего патрубка.

ВНИМАНИЕ! В импортных вентиляторах направление вращения определяется противоположным способом.

- 2.4. Аэродинамические характеристики показаны на рис. 3-9 для вентиляторов, перемещающих воздух при номинальных условиях:

- плотность 1,2 кг/м³
- барометрическое давление 101,4 кПа
- температура 20°C
- относительная влажность 50%

Условные обозначения на рис. 3-9:

- Q - производительность по воздуху, м³/ч;
- Pv - давление полное, Па;
- Ny – установленная мощность, кВт;
- η - коэффициент полезного действия, %;
- U – окружная скорость рабочего колеса, м/с;
- n – частота вращения, об/мин.

- 2.5. Вентиляторы общего назначения и коррозионностойкие комплектуются преимущественно электродвигателями типа АИР. Мощность и число оборотов электродвигателей соответствуют параметрам, приведенным на рис. 3-9. По согласованию с заказчиком завод-изготовитель может укомплектовать вентилятор электродвигателем большей мощности.
- 2.6. Масса вентиляторов с электродвигателями приведена в табл. 2.
Примечание: допускается комплектация вентиляторов двигателями

других марок с мощностью не ниже указанной в табл. 2. В связи с этим возможно отклонение массы вентилятора.

- 2.7. Акустические характеристики приведены в табл. 5.
- 2.8. Средняя квадратическая виброскорость на податливой опоре (на виброизоляторах) не более 5,6 мм/с при потребляемой мощности менее 3,7 кВт и 3,5 мм/с при потребляемой мощности более 3,7 кВт.
- 2.9. Ответственность за выбор вентилятора для конкретной вентиляционной сети, а также за выбор коррозионностойкого вентилятора из стали 12Х18Н10 для агрессивной среды заданного состава несет проектная организация (заказчик).

3. УСТРОЙСТВО И ПРИНЦИП РАБОТЫ

- 3.1. Вентиляторы типа ВЦ 14-46 выполнены по аэродинамической схеме ЦАГИ им. Н.Е. Жуковского и изготавливаются в соответствии с ГОСТ 10616-90 и ТУ 28.25.20-046-54365100-2018.
- 3.2. Устройство вентиляторов соответствует исполнению 1 по ГОСТ 5976-90. Вентилятор состоит из спирального корпуса, рабочего колеса, входного патрубка, опоры, электродвигателя. Спиральный корпус представляет собой неразъемный узел и крепится к опоре болтами, что позволяет устанавливать его в любое из положений рис.2.
- 3.3. Детали и узлы вентиляторов общего назначения изготовлены из оцинкованной или углеродистой стали обыкновенного качества с полимерным покрытием; коррозионностойкого исполнения – корпус и рабочее колесо из стали 12Х18Н10, опора из углеродистой стали с полимерным покрытием (см. Таблицу 1). Входные патрубки изготовлены из стеклопластика.
- 3.4. Рабочее колесо состоит из переднего и заднего дисков, листовых лопаток и втулки.
- 3.5. Зазор между входным патрубком и передним диском рабочего колеса регулируется осевым перемещением электродвигателя.
- 3.6. Принцип работы вентилятора заключается в передаче механической энергии от вращаемого электродвигателем рабочего колеса потоку воздуха путем аэродинамического воздействия на него лопаток колеса. Выйдя из рабочего колеса и пройдя спиральный диффузор корпуса, поток воздуха с более высоким давлением поступает через нагнетательное отверстие в сеть.
- 3.7. Заводом-изготовителем в конструкцию вентилятора могут быть внесены изменения, не ухудшающие его аэродинамические, шумовые характеристики и показатели надежности.

4. КОМПЛЕКТ ПОСТАВКИ

- | | |
|-------------------------------|-------|
| 4.1. Вентилятор типа ВЦ 14-46 | 1 шт. |
| 4.2. Паспорт | 1 шт. |

5. УКАЗАНИЕ МЕР БЕЗОПАСНОСТИ

- 5.1. Работы по обслуживанию вентилятора должен проводить специально подготовленный электротехнический персонал.
- 5.2. При эксплуатации вентиляторов должны быть обеспечены требования «Правил технической эксплуатации электроустановок потребителей» (утверждены приказом Минэнерго от 13.01.2003 г.) и “Межотраслевых правил по охране труда (правил безопасности) при эксплуатации электроустановок” (утверждены приказом Министерства труда и социальной защиты РФ от 24.07.2013 г. № 328н).
- 5.3. Во всех случаях работник, включающий вентилятор, обязан предварительно принять меры по прекращению всех работ по обслуживанию (ремонту, очистке и др.) данного вентилятора и его двигателя, и оповестить персонал о пуске.
- 5.4. В месте установки вентилятора должен быть обеспечен свободный доступ к местам его обслуживания при эксплуатации.
- 5.5. Воздуховоды должны иметь устройство, предохраняющее от попадания в вентилятор посторонних предметов.
- 5.6. Монтаж электрооборудования, а также заземление его и вентилятора производится в соответствии с «Правилами устройства электроустановок» (ПУЭ). Вентилятор должен быть заземлен. Спротивление между заземляющим болтом и каждой доступной прикосновению металлической нетоковедущей частью вентилятора, которая может оказаться под напряжением, не должно превышать 0,1 Ом.
- 5.7. Обслуживание и ремонт вентилятора допускается производить только после отключения его от электросети и полной остановки вращающихся частей.
- 5.8. В процессе эксплуатации, необходимо систематически проводить профилактические осмотры и техническое обслуживание вентилятора. Особое внимание следует обратить на состояние рабочего колеса, его износ, на повреждение лопаток, надежность крепления колеса на валу, на состояние заземления вентилятора и двигателя.
- 5.9. При испытаниях, наладке и работе вентилятора всасывающее и нагнетательное отверстия должны быть ограждены так, чтобы исключить травмирование людей.

6. ПОДГОТОВКА К РАБОТЕ И ПОРЯДОК РАБОТЫ

- 6.1. При установке, монтаже и запуске в эксплуатацию необходимо соблюдать меры безопасности, указанные в разделе 5.
- 6.2. К установке и монтажу вентиляторов допускается квалифицированный, специально подготовленный электротехнический персонал.
- 6.3. Произвести внешний осмотр вентилятора. При обнаружении повреждений, дефектов, полученных в результате неправильных транспортировки и хранения, ввод вентилятора в эксплуатацию без согласования с заводом-изготовителем не допускается. В целях предотвращения разбалансировки запрещается демонтаж вращающихся частей вентилятора без согласования с заводом-изготовителем.
- 6.4. Электродвигатель подключать 4-жильным кабелем для включения в 3-х фазную сеть 380В/50Гц (см. Таблицу 4), ГОСТ 32144-2013. Провод заземления подсоединить к винту заземления электродвигателя. Проверить соответствие напряжения сети схеме включения электродвигателя, изображенной на внутренней стороне клеммной коробки электродвигателя.
- 6.5. При необходимости поворота корпуса в другое допустимое положение следует снять входной патрубок, отвернуть гайки, крепящие корпус к опоре, предварительно приняв меры против падения корпуса, повернуть корпус, завернуть гайки, установить и отцентровать входной патрубок по рабочему колесу.
- 6.6. Убедиться в легком и плавном (без касаний и заеданий) вращении рабочего колеса. Проверить зазоры между рабочим колесом и входным патрубком и, при необходимости, отрегулировать. Регулировку зазоров проводить с помощью перемещения двигателя в осевом направлении.
- 6.7. Проверить затяжку болтовых соединений; особое внимание следует обратить на крепление рабочего колеса на валу электродвигателя посредством стопорной шайбы.
- 6.8. Установить вентилятор горизонтально на фундамент.
- 6.9. Проверить сопротивление изоляции двигателя. При необходимости двигатель просушить.
- 6.10. Заземлить двигатель и вентилятор.
- 6.11. Осмотреть вентилятор, убедиться в отсутствии внутри него посторонних предметов. Оградить всасывающее и нагнетательное отверстия. Кратковременным включением двигателя проверить соответствие направления вращения рабочего колеса направлению стрелки на корпусе. Если соответствия нет, изменить направление вращения рабочего колеса переключением фаз.
- 6.12. Пуск вентилятора. При пуске вентилятора и во время его действия все работы на воздуховоде, вентиляторе (осмотр, очистка и т.п.) должны быть прекращены. Для проверки работоспособности смонтированного вентилятора производят пробный пуск. Перед пуском вентилятора необходимо:

- а) проверить надежность присоединения токопроводящего кабеля к зажимам коробки выводов и закрепление зажима заземления;
- б) закрыть дросселирующее устройство (направляющий аппарат, заслонку, клапан и т.п.);
- в) включить двигатель, измерить ток по фазам электродвигателя. Открывать дросселирующее устройство, наблюдая за ростом тока. **При всех проектных положениях дросселирующего устройства (или другого управляющего органа) ток не должен превышать номинальное значение, указанное на табличке электродвигателя или в паспорте. Если при каком-то проектном положении дросселирующего устройства ток становится больше номинального, то это свидетельствует о несоответствии вентилятора данной вентиляционной системе (или недостаточности мощности электродвигателя). Для ограничения рабочего тока необходимо зафиксировать положение дросселирующего устройства при номинальном значении тока. В дальнейшем при эксплуатации вентилятора никакое регулирование не должно уменьшить сопротивление сети против установленного зафиксированным положением дросселя;**
- г) проверить работу вентилятора в течение часа, при отсутствии посторонних стуков, шумов, повышенной вибрации и других дефектов вентилятор включается в нормальную работу.
- д) при первом запуске вентилятора заполнить свидетельство о подключении п.12 настоящего Паспорта.

7. ТЕХНИЧЕСКОЕ ОБСЛУЖИВАНИЕ

- 7.1. Для обеспечения бесперебойной и эффективной работы вентилятора и повышения его долговечности необходимо осуществлять правильный и регулярный технический уход, а также проводить необходимые работы, обеспечивающие нормальное техническое состояние вентиляторов.
- 7.2. Устанавливаются следующие виды технического обслуживания вентилятора:
 - техническое обслуживание №1 (ТО-1) через 150-170ч. работы вентилятора;
 - техническое обслуживание №2 (ТО-2) через 600-650ч. работы вентилятора;
 - техническое обслуживание №3 (ТО-3) через 2500-2600ч. работы вентилятора.
- 7.3. Все виды технического обслуживания проводятся по графику вне зависимости от технического состояния вентилятора.
- 7.4. Уменьшать установленный объем и изменять периодичность технического обслуживания не допускается.
- 7.5. Эксплуатация и техническое обслуживание вентилятора должны осуществляться персоналом соответствующей квалификации.

- 7.6. При техническом обслуживании №1 проводятся:
- а) внешний осмотр вентилятора с целью выявления механических повреждений;
 - б) проверка состояния сварных и болтовых соединений;
 - в) проверка надежности крепления заземления вентилятора и двигателя.
- 7.7. При техническом обслуживании №2 проводятся:
- а) техническое обслуживание №1;
 - б) проверка состояния и крепления рабочего колеса;
 - в) проверка уровня вибрации; средняя квадратическая виброскорость вентилятора должна соответствовать требованиям п.2.8.
- 7.8. При техническом обслуживании №3 проводятся:
- а) техническое обслуживание №2;
 - б) проверка (визуальная) состояния внешних лакокрасочных покрытий и их обновление (при необходимости);
 - в) очистка внутренней плоскости вентилятора (в том числе рабочего колеса) от загрязнений;
 - г) проверка надежности крепления электродвигателя к опоре и вентилятора к фундаменту.
- 7.9. Текущий ремонт предусматривает устранение мелких дефектов и неисправностей вентилятора, проверку затяжки крепежных соединений и проводится во время технических обслуживаний.
- 7.10. Техническое обслуживание двигателя проводится в объеме и сроки, предусмотренные техническим описанием и инструкцией по эксплуатации двигателя.
- 7.11. Учёт технического обслуживания.

Дата	Количество часов работы с начала эксплуатации или после ремонта	Вид технического ремонта	Замечание о техническом состоянии изделия	Должность, фамилия, подпись ответственного лица

Примечание: форму заполняет предприятие-потребитель.

8. ВОЗМОЖНЫЕ НЕИСПРАВНОСТИ И СПОСОБЫ ИХ УСТРАНЕНИЯ

- 8.1. При устранении неисправностей необходимо соблюдать меры безопасности (раздел 5).

Наименование неисправности, внешнее проявление	Вероятная причина	Способ устранения
Вентилятор при рабочей частоте вращения рабочего колеса не создает расчетного давления и не подает требуемого количества воздуха.	Неправильно произведен расчет вентиляционной сети.	Отрегулировать сопротивление сети.
	Колесо вентилятора вращается в обратную сторону.	Изменить направление вращения колеса.
	Утечка воздуха через неплотности.	Устранить утечку.

Двигатель вентилятора при рабочей частоте вращения работает с перегрузкой.	Вентилятор подает больше воздуха, чем предусмотрено при выборе двигателя.	Уточнить сопротивление сети. Задросселировать сеть.
Повышенная вибрация вентилятора.	Нарушение балансировки колеса или ротора двигателя.	Отбалансировать колесо или ротор двигателя.
	Слабая затяжка болтовых соединений.	Затянуть болтовые соединения.
При работе вентилятора создается сильный шум, как в самом вентиляторе, так и в сети.	Отсутствуют мягкие вставки между вентилятором и сетью на всасывающей и нагнетательных сторонах.	Установить мягкие вставки на всасывающей и нагнетательной сторонах вентилятора.
	Слабое крепление клапанов и задвижек на воздуховодах.	Обеспечить жесткое крепление клапанов и задвижек.
	Слабо затянуты болтовые соединения.	Затянуть болтовые соединения.
	Вышел из строя подшипник двигателя.	Заменить подшипники.

9. ТРАНСПОРТИРОВАНИЕ И ХРАНЕНИЕ

- 9.1. Вентилятор транспортируется в собранном виде без упаковки. При транспортировке водным транспортом вентилятор упаковывается в ящик по ГОСТ 2991 или ГОСТ 10198, при транспортировании в районы Крайнего Севера и труднодоступные районы вентилятор упаковывается по ГОСТ 15846.
- 9.2. Вентиляторы следует транспортировать и хранить в условиях, исключающих их механические повреждения, под навесом или в помещении, где колебания температуры и влажности воздуха не больше, чем на открытом воздухе.
- 9.3. Вентиляторы могут транспортироваться без ограничения расстояний автомобильным, железнодорожным, речным и морским транспортом по правилам, действующим на указанном виде транспорта.

10. ГАРАНТИЙНЫЕ ОБЯЗАТЕЛЬСТВА

- 10.1. Гарантийный срок эксплуатации вентилятора общего назначения при соблюдении потребителем правил транспортирования, хранения, монтажа, первого пуска (п.6.12), эксплуатации и технического обслуживания устанавливается 24 месяца со дня отгрузки Заказчику, но не более 30 месяцев со дня изготовления.
- 10.2. Вентиляторы коррозионностойкие (К – из стали 12Х18Н10) дополнительно к требованиям п.10.1 должны иметь документ,

удостоверяющий ответственность проектной организации или иного юридического лица за выбор (по марке стали) данного исполнения вентилятора. При отсутствии указанного документа гарантийный срок устанавливается 12 месяцев со дня ввода вентилятора в эксплуатацию, но не более 18 месяцев со дня изготовления.

10.3. Гарантийные обязательства распространяются на:

- дефекты материала;
- функциональные дефекты;
- дефекты, возникшие при производстве изделия.

10.4. Условия предоставления гарантийных обязательств:

- отсутствие внешних повреждений изделия;
- соблюдение всех рекомендаций и предписаний производителя, касающихся монтажа, подключения, применения и эксплуатации;
- отсутствие несанкционированных производителем переделок или изменений конструкции изделия.

10.5. Гарантия не действует:

- при наличии дефектов, возникших по вине Заказчика;
- при несоблюдении условий п.6.12 Паспорта;
- при эксплуатации вентилятора без пускозащитной аппаратуры, соответствующей номиналу используемого электродвигателя (защита по току, защита от обрыва фаз);
- при отсутствии проекта системы вентиляции;
- при нарушении потребителем правил транспортирования, хранения, условий категорий размещения и условий эксплуатации.

10.6. При нарушении потребителем перечисленных выше правил, предприятие-изготовитель ответственности не несет.

10.7. Гарантийный срок эксплуатации электродвигателя определяется заводом-изготовителем электродвигателя и указан в паспорте на электродвигатель.

10.8. Установленный срок службы вентилятора - 5 лет, наработка на отказ - не менее 10000ч.

**РЕКЛАМАЦИИ БЕЗ ТЕХНИЧЕСКОГО АКТА
И ПАСПОРТА НА ИЗДЕЛИЕ, С ЗАПОЛНЕННЫМ
СВИДЕТЕЛЬСТВОМ О ПОДКЛЮЧЕНИИ
НЕ ПРИНИМАЮТСЯ!**

**Гарантийный и послегарантийный ремонт
осуществляется по адресу:
195279, Санкт-Петербург, шоссе Революции, 90**

Таблица 1.

Исполнение вентилятора	Обозначение исполнения	Материал	Характеристика перемещаемой среды	Комплектация электродвигателем
Общего назначения	ВЦ14-46 №2 - №4	Оцинкованная сталь	Воздух, невзрывоопасные, неагрессивные газы (паро-) воздушные среды, не вызывающие ускоренной* коррозии оцинкованной и углеродистой стали.	Общего назначения
	ВЦ14-46 (П) №2 - №4	Углеродистая сталь		
	ВЦ14-46 №5 - №8	Углеродистая сталь		
Коррозионностойкие	ВЦ14-46 К №2 - №8	Нержавеющая сталь	Агрессивные, невзрывоопасные газы (паро-) воздушные среды, не вызывающие ускоренной* коррозии стали марки 12Х18Н10	Общего назначения

* скорость коррозии не выше 0,1 мм в год.

Таблица 2. Технические характеристики

Марка вентилятора	Электродвигатель			Тип электродвигателя для исполнения	Ток статора, А	Масса, кг	Производительность, тыс. м ³ /час	Полное давление, Па	Звуковая мощность, дБ(А)
	Частота вращения, об/мин	Установленная мощность, кВт	Потребляемая мощность, кВт						
ВЦ 14-46-2	1500	0,12	0,19	АИР56А4	0,44	12	0,5-0,6	240-260	86
		0,18	0,28	АИР56В4	0,65	13	0,5-0,9	240-270	
		0,25	0,37	АИР63А4	0,83	14	0,5-1,18	240-260	
		0,37	0,54	АИР63В4	1,18	14	0,5-1,36	240-250	
		0,55	0,77	АИР71А4	1,61	16	0,5-1,36	240-250	
	0,75	1,0	АИР71В4	1,90	17	0,5-1,36	240-250		
3000	1,1	1,39	АИР71В2	2,55	18	1,0-1,3	1100-1200	99	
	1,5	1,88	АИР80А2	3,30	22	1,0-2,0	1050-1250		
	2,2	2,65	АИР80В2	4,60	24	1,15-2,7	1050-1200		
ВЦ 14-46-2,5	1500	0,37	0,54	АИР63В4	1,18	20	0,95-1,2	410-450	83
		0,55	0,77	АИР71А4	1,61	23	0,95-1,8	410-500	
		0,75	1,00	АИР71В4	1,90	24	0,95-2,3	410-510	
		1,1	1,47	АИР80А4	2,75	27	0,95-2,3	410-510	
		1,5	1,92	АИР80В4	3,52	28	0,95-2,3	410-510	
	3000	2,2	2,65	АИР80В2	4,60	29	2,0-2,1	1850-1900	100
		3	3,55	АИР90L2	6,10	27	2,0-2,65	1850-2000	
		4	4,69	АИР100S2	7,90	41	2,0-3,5	1850-2200	
	5,5	6,25	АИР100L2	10,70	46	2,0-4,4	1850-2250		
ВЦ 14-46-3,15	1000	0,55	0,80	АИР71В6	1,74	33	1,3-2,6	310-380	83
		0,75	1,07	АИР80А6	2,26	35	1,3-3,5	310-360	
		1,1	1,49	АИР80В6	3,05	37	1,3-3,8	310-350	
	1500	1,1	1,47	АИР80А4	2,75	35	2,0-2,3	750-800	92
		1,5	1,92	АИР80В4	3,52	37	2,0-3,5	750-900	
		2,2	2,72	АИР90L4	5,00	38	2,0-5,0	750-850	
3	3,66	АИР100S4	6,7	46	2,0-5,8	750-850			
ВЦ 14-46-4	1000	1,1	1,49	АИР80В6	3,05	53	2,8-3,5	510-560	87
		1,5	1,97	АИР90L6	4,10	57	2,8-4,5	510-600	
		2,2	2,72	АИР100L6	5,60	65	2,8-6,9	510-640	
		3	3,7	АИР112МА6	7,4	73	2,8-8,1	510-610	
	1500	4	4,71	АИР100L4	8,50	67	4,4-6,0	1250-1400	96
		5,5	6,43	АИР112М4	11,30	78	4,4-7,9	1250-1500	
		7,5	8,57	АИР132S4	15,10	109	4,4-10,5	1250-1600	
11	12,4	АИР132М4	22,2	123	4,4-12,5	1250-1500			
ВЦ 14-46-5	1000	4	4,88	АИР112МВ6	9,10	109	6,0-8,2	950-1080	94
		5,5	6,47	АИР132S6	12,30	138	6,0-11,4	950-1120	
		7,5	8,77	АИР132М6	16,50	155	6,0-14,0	950-1100	
	1500	11	12,43	АИР132М4	22,20	157	9,4-10,8	2200-2300	104
		15	16,85	АИР160S4	29,0	202	9,4-14,0	2200-2450	
		18,5	20,55	АИР160М4	35,0	219	9,4-17,0	2200-2500	
22	24,31	АИР180S4	42,5	247	9,4-20,0	2200-2500			
30	32,61	АИР180М4	57,0	267	9,4-21,0	2200-2450			

Продолжение таблицы 2.

ВЦ 14-46-6,3	750	5,5	6,63	АИР132М8	13,6	206	9,5-13,0	900-1000	93
		7,5	8,72	АИР160S8	18,0	249	9,5-17,0	900-1050	
		11	12,64	АИР160М8	26,0	274	9,5-21,0	900-1030	
	1000	11	12,64	АИР160S6	23,0	249	12,5-14,8	1600-1700	110
		15	16,85	АИР160М6	31,0	279	12,5-19,5	1600-1800	
		18,5	20,67	АИР180М6	36,9	303	12,5-24,5	1600-1820	
22		24,44	АИР200М6	44,0	350	12,5-27,0	1600-1800		
ВЦ 14-46-8	750	15	16,9	АИР180М8	31,3	416	19,0-22,0	1450-1520	103
		18,5	20,8	АИР200М8	39,0	461	19,0-27,0	1450-1620	
		22	24,4	АИР200L8	45,8	486	19,0-32,0	1450-1680	
		30	33,1	АИР225М8	62,2	540	19,0-40,0	1450-1680	
	1000	37	40,7	АИР225М6	72,7	540	25,0-30,0	2650-2750	110
		45	49,2	АИР250S6	85,0	627	25,0-36,5	2650-2900	

Рисунок 1. Общий вид и название

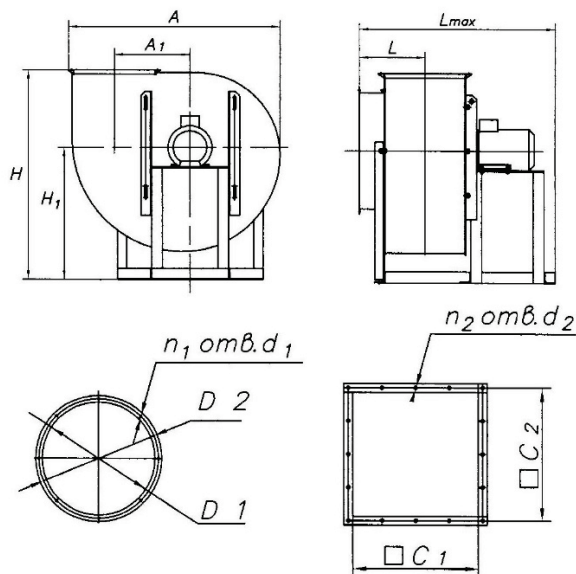
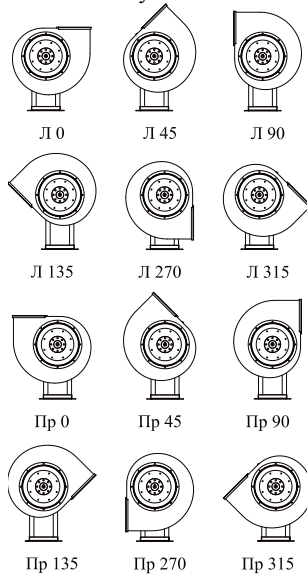


Рисунок 2.



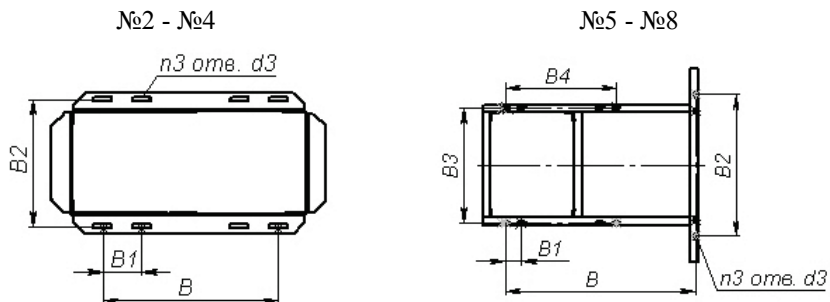
Вид со стороны всасывания

Таблица 3.

Марка вентилятора	Размеры, мм											
	A*	A1*	H* (max)	H1* (max)	L	L _{max}	D1	D2	d1	d2	C1	C2
ВЦ 14-46-2	370	130	390	260	130	480	200	230	7	8,5	140	160
ВЦ 14-46-2,5	460	160	480	320	155	570	250	275	7	8,5	175	195
ВЦ 14-46-3,15	575	205	580	380	180	605	315	345	7	8,5	220	240
ВЦ 14-46-4	725	260	715	460	210	745	400	430	7	8,5	280	300
ВЦ 14-46-5	915	325	1020	645	230	1045	500	530	9	11×20	350	380
ВЦ 14-46-6,3	1130	410	1250	830	285	1200	630	660	9	11×20	440	470
ВЦ 14-46-8	1460	525	1545	1015	370	1440	812	835	10×12	12×16	560	600

* Размеры A и H указаны для угла поворота корпуса 0°

Схемы расположения отверстий под фундаментные болты



Продолжение таблицы 3.

Марка вентилятора	n1, шт.	n2, шт.	n3, шт.	Размеры, мм					
				B	B1	B2	B3	B4	d3
ВЦ 14-46-2	8	4	8	265	70	235	-	-	9×40
ВЦ 14-46-2,5	8	4	8	325	80	270	-	-	9×40
ВЦ 14-46-3,15	8	4	8	360	80	260	-	-	9×40
ВЦ 14-46-4	8	4	8	370	90	355	-	-	9×40
ВЦ 14-46-5	8	8	8	685	100	360	375	-	13×50
				820					
ВЦ 14-46-6,3	8	8	8	960	120	690	490	-	13×50
ВЦ 14-46-8	16	16	12	1185	130	950	605	560	13×50

Таблица 4. Схемы подключения вентилятора к трёхфазной сети 380 В 50 Гц

Электродвигатель с шестью выводами и маркировкой на табличке 220/380 В	
Электродвигатель с шестью выводами и маркировкой на табличке 380/660 В	
Электродвигатель с тремя выводами и маркировкой на табличке 380 В	

Таблица 5.

Марка вентилятора	Частота вращения, об./мин.	Уровни L_{p1} , дБ в октавных полосах частотах f , Гц							L_{pA}^* , дБ(А)
		125	250	500	1000	2000	4000	8000	
ВЦ 14-46-2	1330	71	75	77	84	70	67	60	86
	2850	83	88	91	94	95	87	84	99
ВЦ 14-46-2,5	1350	76	77	78	79	74	72	70	83
	2850	92	92	93	94	95	90	88	100
ВЦ 14-46-3,15	920	74	76	82	69	66	59	56	83
	1400	79	83	85	91	78	75	68	92
ВЦ 14-46-4	930	83	83	85	81	78	75	68	87
	1430	92	93	92	94	91	88	75	96
ВЦ 14-46-5	970	88	92	94	90	86	81	73	94
	1460	98	102	104	100	96	91	83	104
ВЦ 14-46-6,3	730	89	93	95	91	87	82	74	93
	975	97	101	103	99	95	90	82	110
ВЦ 14-46-8	735	97	101	103	99	95	90	82	103
	985	104	108	110	106	102	97	89	110

* L_{pA} – эквивалентный уровень звука. Акустические характеристики измерены со стороны нагнетания при нормальном режиме работы вентилятора. На стороне всасывания уровни звуковой мощности на 3 дБ ниже уровней, приведенных в таблице. На границах рабочего участка аэродинамической характеристики уровни звуковой мощности на 3 дБ выше уровня звуковой мощности, соответствующего номинальному режиму работы вентилятора.

Рисунок 3. Аэродинамические характеристики вентиляторов ВЦ 14-46-2

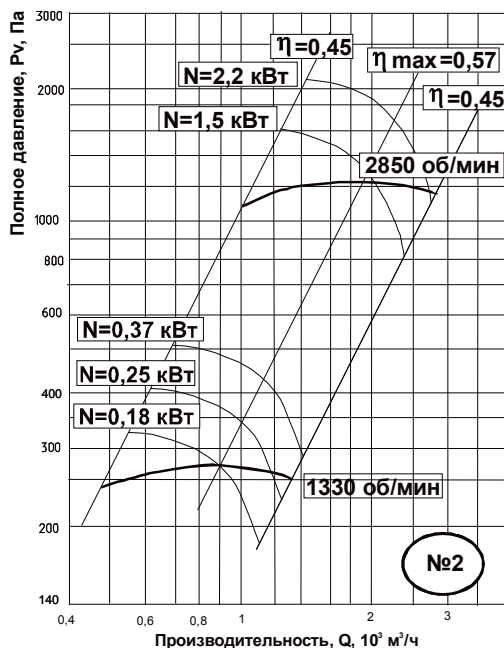


Рисунок 4. Аэродинамические характеристики вентиляторов ВЦ 14-46-2,5

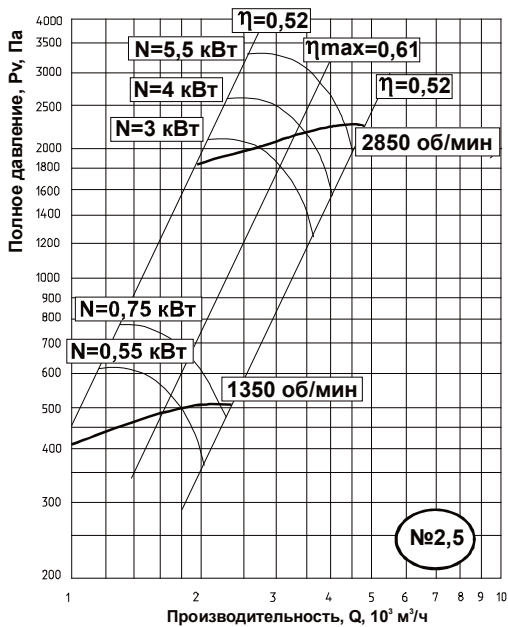


Рисунок 5. Аэродинамические характеристики вентиляторов ВЦ 14-46-3,15

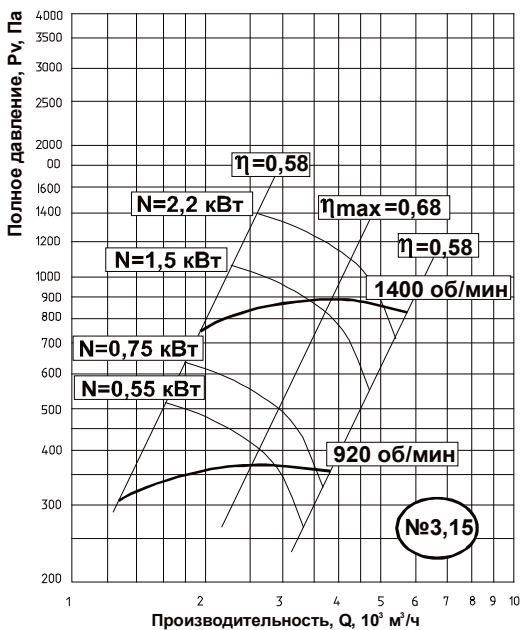


Рисунок 6. Аэродинамические характеристики вентиляторов ВЦ 14-46-4

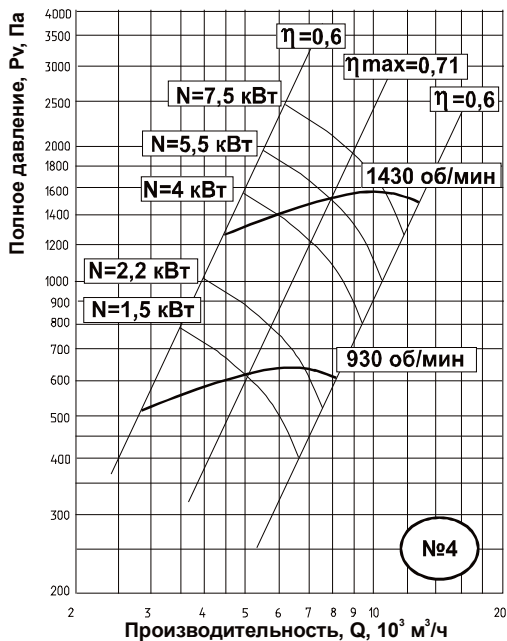


Рисунок 7. Аэродинамические характеристики вентиляторов ВЦ 14-46-5

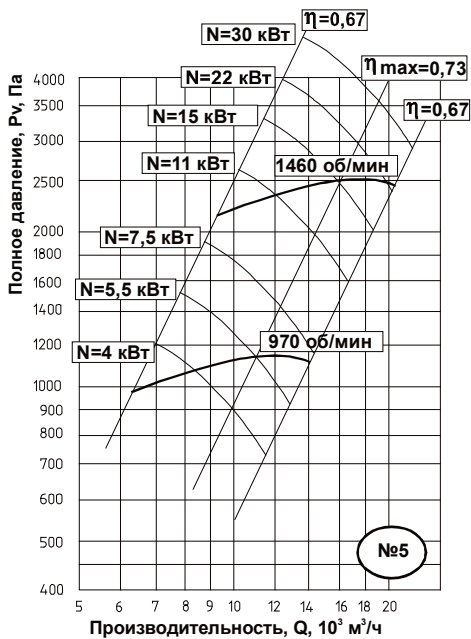


Рисунок 8. Аэродинамические характеристики вентиляторов ВЦ 14-46-6,3

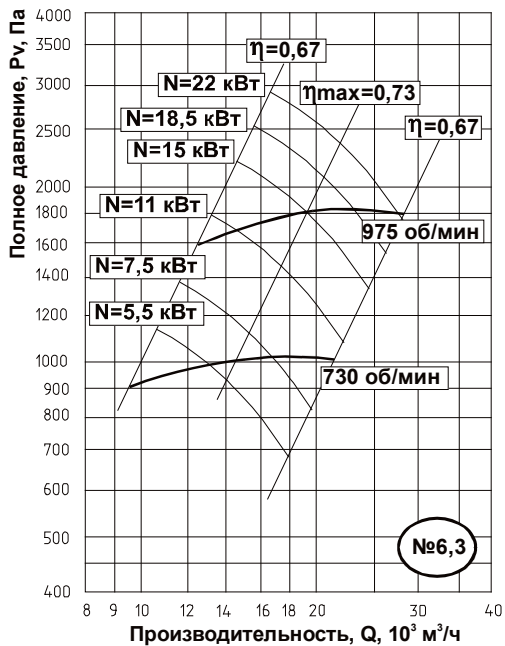
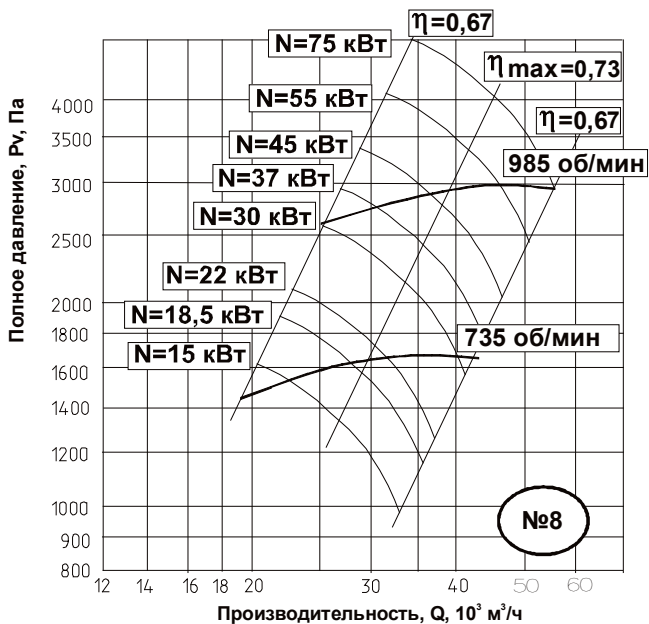


Рисунок 9. Аэродинамические характеристики вентиляторов ВЦ 14-46-8



11. СВИДЕТЕЛЬСТВО О ПРИЕМКЕ

11.1 Вентилятор радиальный типа ВЦ 14-46 № _____,

правый/левый, положение корпуса _____,
(ненужное зачеркнуть)

общего назначения/коррозионностойкий К
(ненужное зачеркнуть)

заводской номер № _____,

изготовлен и принят в соответствии с требованиями государственных стандартов, ТУ 28.25.20-046-54365100-2018 и признан годным к эксплуатации. Декларация о соответствии ЕАЭС N RU Д-RU.НА10.В.02602/18 от 28.12.2018

11.2 Двигатель, установленный на вентилятор:

тип _____, мощность _____ кВт,

частота вращения _____ об/мин,

напряжение 380 В, частота тока 50Гц,

заводской номер № _____

Дата изготовления « ____ » _____ 20__ г.

М.П. _____
(подпись)

12. СВИДЕТЕЛЬСТВО О ПОДКЛЮЧЕНИИ

Вентилятор ВЦ 14-46

Заводской номер _____

Подключен к сети в соответствии с п.6 Паспорта

Специалистом-электриком Ф.И.О. _____,

имеющим _____ группу по электробезопасности,

подтверждающий документ _____

(подпись)

(дата)