

# Вентиляторы канальные для круглых каналов ВКК



## Общие сведения

ТУ 4861-025-54365100-2008

- назад загнутые лопатки
- внешнероторный двигатель со встроенной термозащитой (самовозврат)
- необслуживаемые подшипники качения
- монтируется в любом положении
- клеммная коробка выполнена из адаптированного несгораемого поливинилхлоридного волокна, гарантирующего безопасность в использовании
- корпус из оцинкованной стали
- класс защиты – IP44
- прост в установке, монтаже, подключении

## Назначение

- системы вентиляции производственных, общественных и жилых зданий
- технологические установки: перемещение воздуха с температурой не более 40 °С, не содержащего липких веществ и волокнистых материалов, с концентрацией пыли и других твёрдых примесей не более 10 мг/м<sup>3</sup>

## Условия эксплуатации

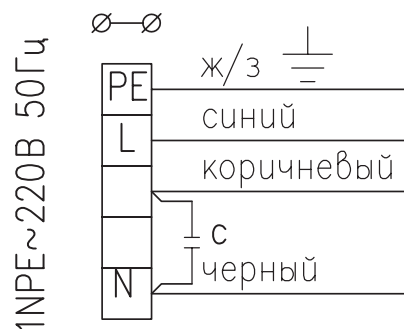
Температура эксплуатации от -30 °С до +60 °С.

## Декларация соответствия

Соответствует требованиям ТР ТС 010/2011 TC N RU Д-РУ. ME05.V.00014 от 21.09.2015г. Декларация зарегистрирована органом по сертификации электрических машин, трансформаторов, электрооборудования и приборов (АНО «НТЦ «ОС ЭЛМАТЭП»)

## Электрическая схема

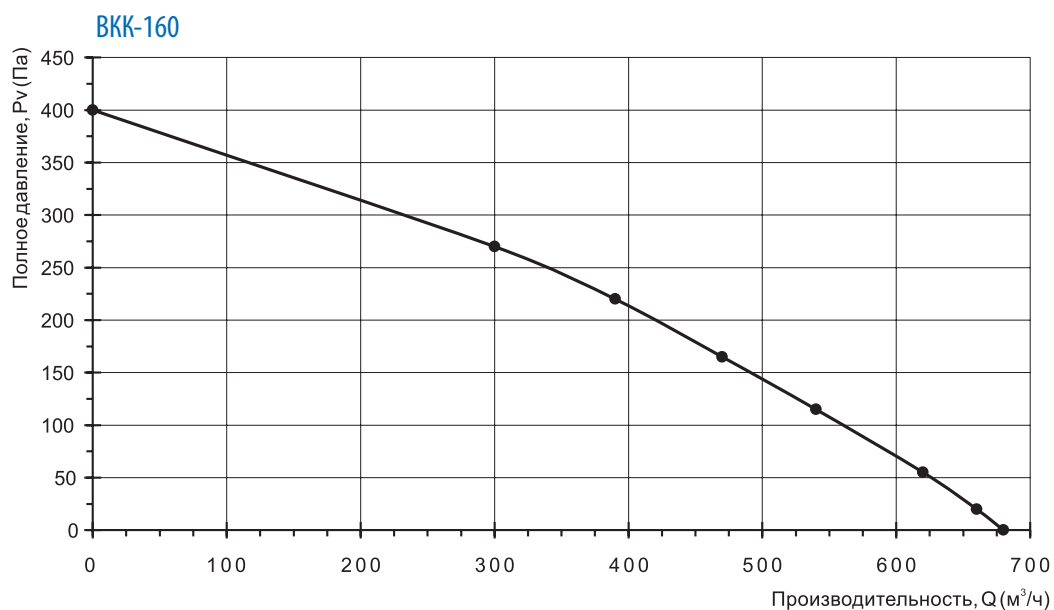
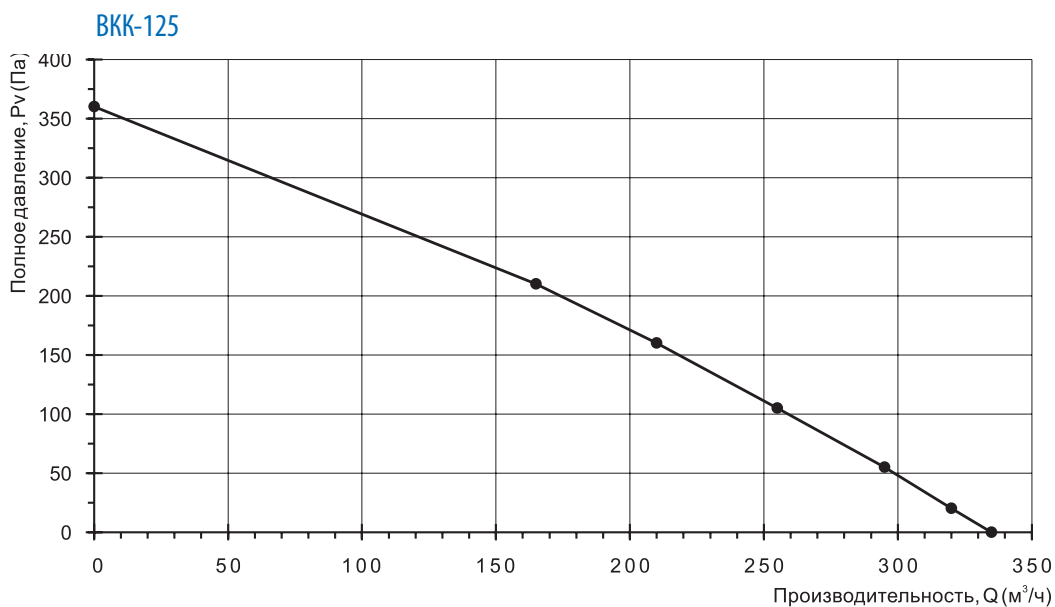
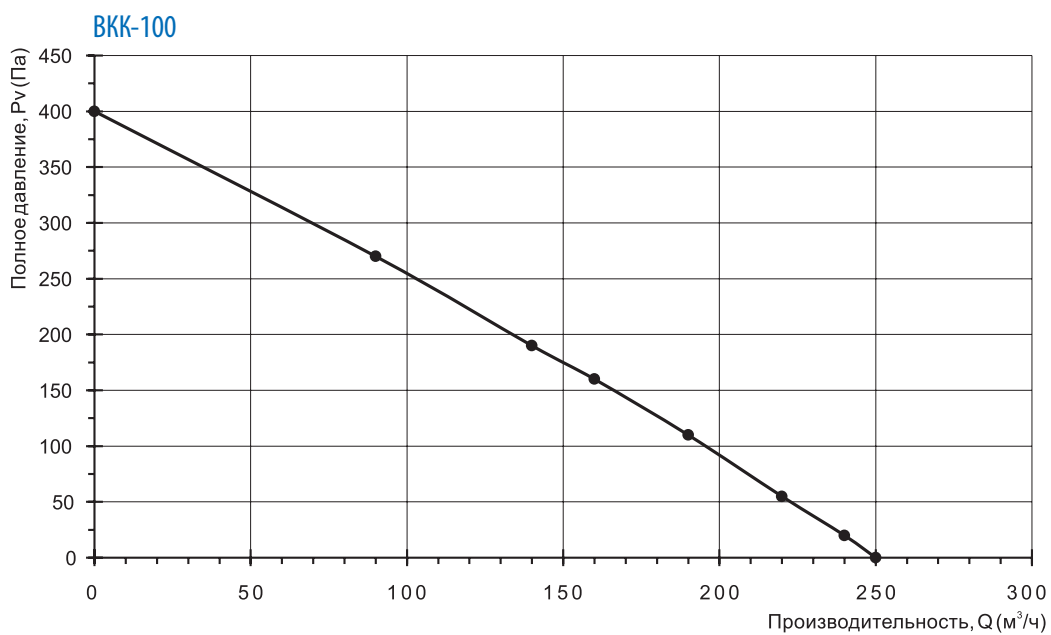
Подключение к сети 220 В 50 Гц

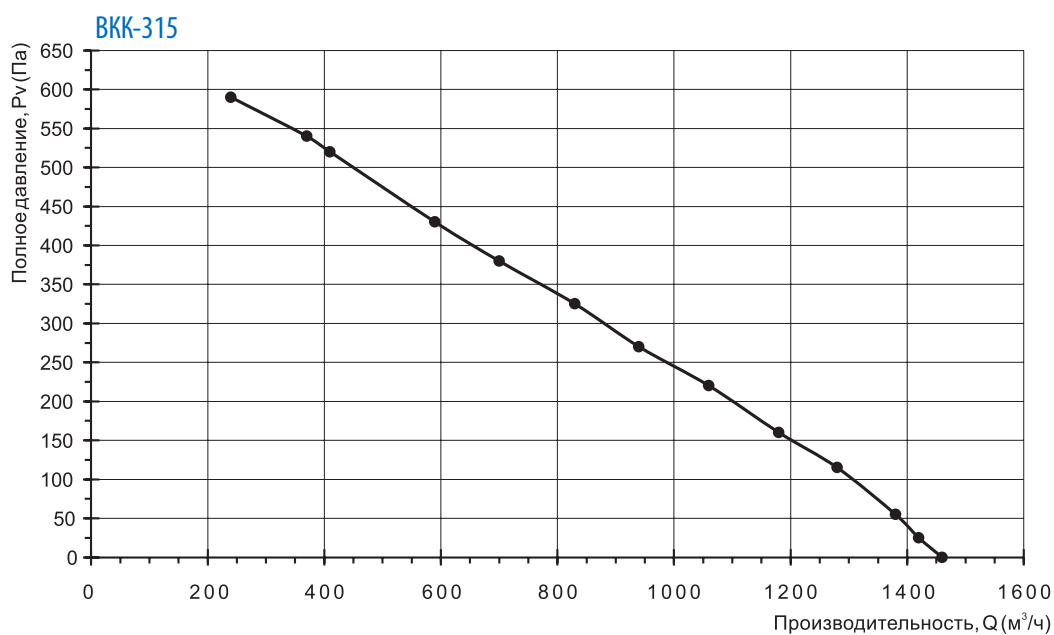
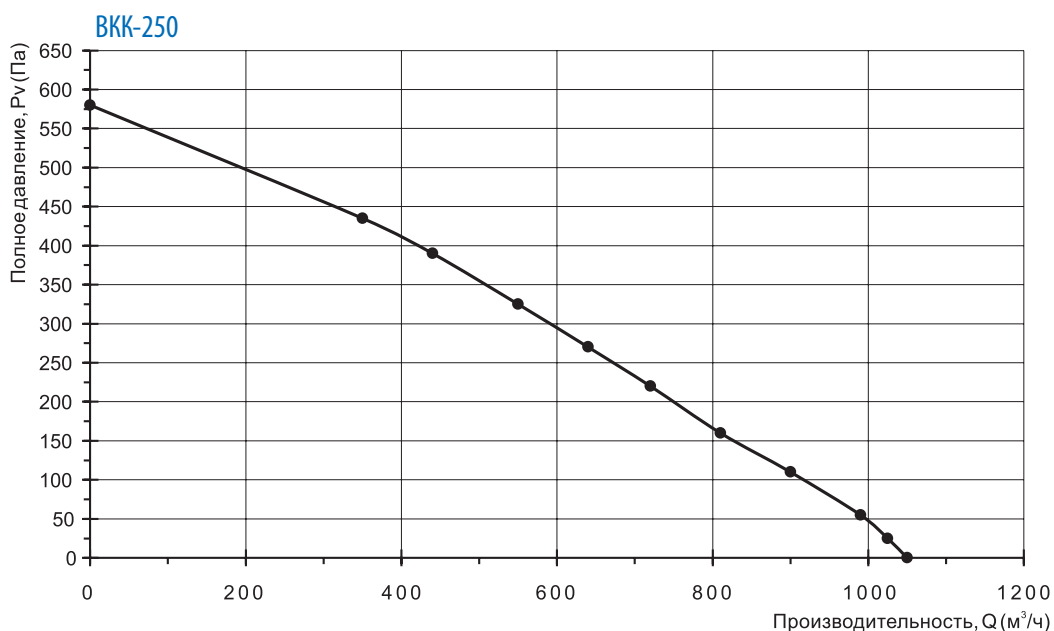
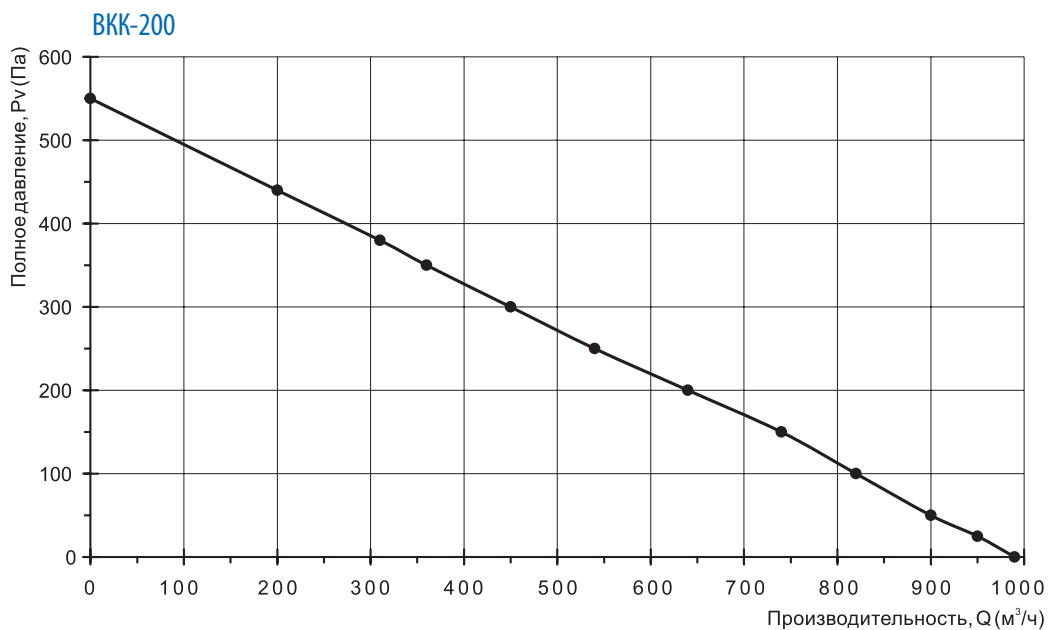


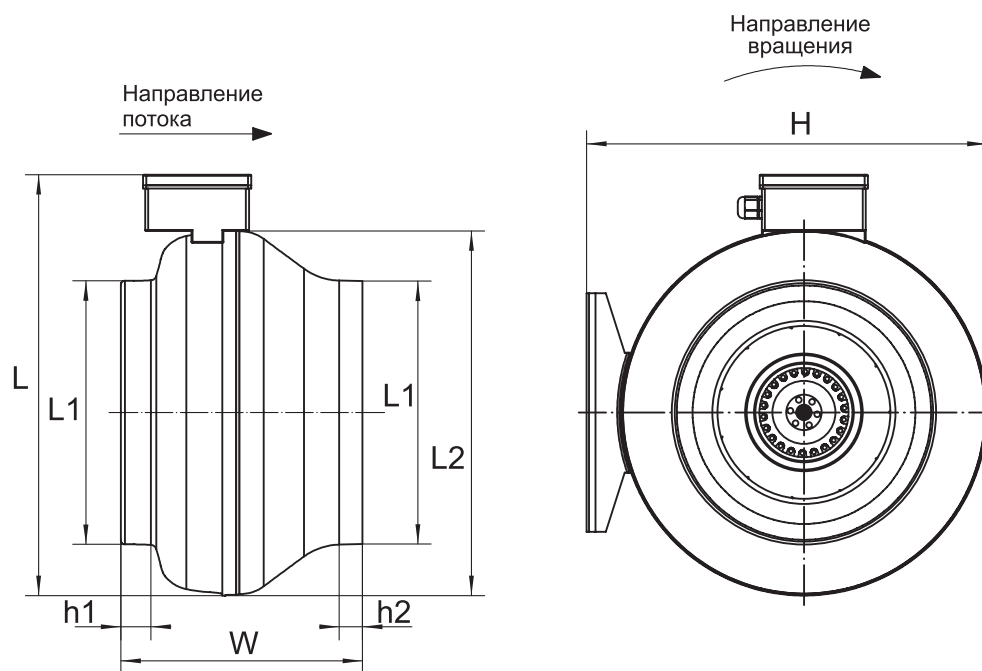
## Технические характеристики

Тип вентилятора	Параметры сети	Диаметр рабочего колеса, мм	Потребляемая мощность, Вт	Ток, А	Частота вращения, об/мин	Производительность, м <sup>3</sup> /ч	Статистическое давление, Па	Шум, дБ	Вес НЕТТО, кг
ВКК-100	~220В/50Гц	190	65	0,3	2640	50-230	310-10	63	3
ВКК-125		190	67	0,3	2630	50-340	300-10	65	3
ВКК-160		220	104	0,45	2510	50-690	350-10	65	4,5
ВКК-200		250	150	0,72	2530	50-960	530-10	64	5,6
ВКК-250		250	150	0,7	2610	50-1100	550-10	66	5,6
ВКК-315		280	205	0,92	2620	50-1450	650-10	70	7

## Аэродинамические характеристики







Модель вентилятора	Размеры, мм						
	L	ØL1	ØL2	W	H	h1	h2
ВКК-100	295	100	242	188	275	20	20
ВКК-125	295	125	242	188	275	18	18
ВКК-160	400	160	344	220	380	24	24
ВКК-200	400	200	346	227	380	27	24
ВКК-250	400	250	346	235	380	30	30
ВКК-315	450	315	400	255	434	30	40